

MICROREGULADOR DE FLUJO SERIE MRFX

Principales características:

- cuerpo de acero inoxidable AISI 316L (EN 1.4404) y juntas FKM / FPM
- dimensiones reducidas
- excelente regulación
- ajuste con una llave Allen
- disponible en Ø 4 - Ø 6 - Ø 8 - Ø 10 y puertos roscados 1/8" - 1/4" 3/8"
- viene con un anillo que puede girar incluso con el MRF montado en posición.

DECLARACIONES DE CONFORMIDAD



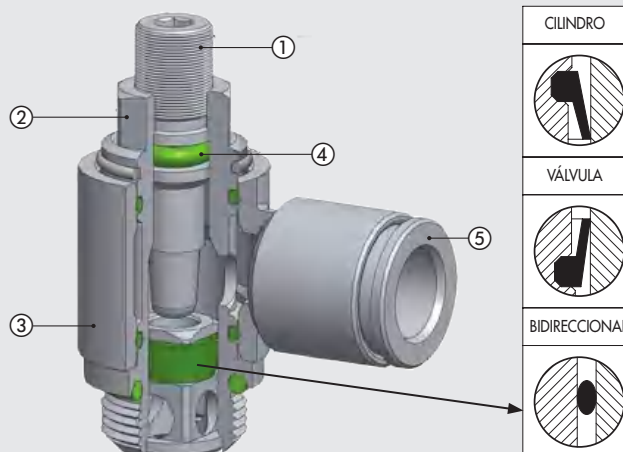
NSF/ANSI 169



DATOS TÉCNICOS		1/8"			1/4"		3/8"	
		Ø 4	Ø 6	Ø 8	Ø 6	Ø 8	Ø 10	Ø 10
Tubo								
Presión de entrada máxima	MPa				1			
	bar				10			
	psi				145			
Rango de temperaturas	°C				0 a 150			
	°F				32 a 302			
Caudal máximo en regulación a 6.3 bar	Nl/min	150	190	200	380	430	500	1000
Caudal máximo en salida a 6.3 bar con aguja cerrada	Nl/min	60	110	110	190	250	300	470
Caudal máximo en salida a 6.3 bar con aguja abierta	Nl/min	80	200	250	250	350	380	1000
Regulación		Llave Allen						
Sistema Interno		Aguja cónica						
Fluido		Aire comprimido filtrado con o sin lubricación						

COMPONENTES

- 1 AGUJA DE REGULACIÓN: acero inoxidable AISI 316L
- 2 CUERPO: acero inoxidable AISI 316L
- 3 ANILLO GIRATORIO: acero inoxidable AISI 316L
- 4 JUNTA: FKM/FPM
- 5 COJINETE DE DESBLOQUEO: acero inoxidable AISI 316L

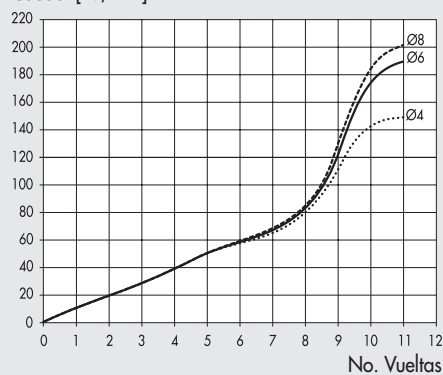




TABLAS DE FLUJO

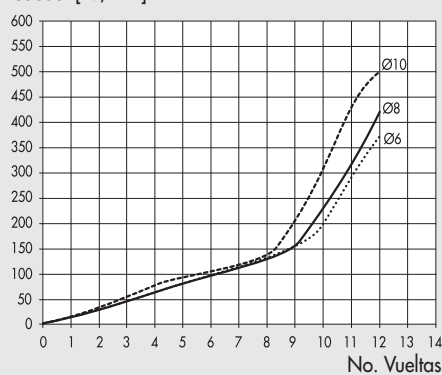
MRFX 1/8" - TUBO Ø 4 - Ø 6 - Ø 8

Caudal [NI/min]



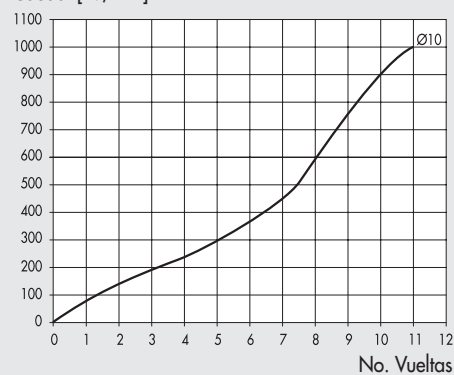
MRFX 1/4" - TUBO Ø 6 - Ø 8 - Ø 10

Caudal [NI/min]



MRFX 3/8" - TUBO Ø 10

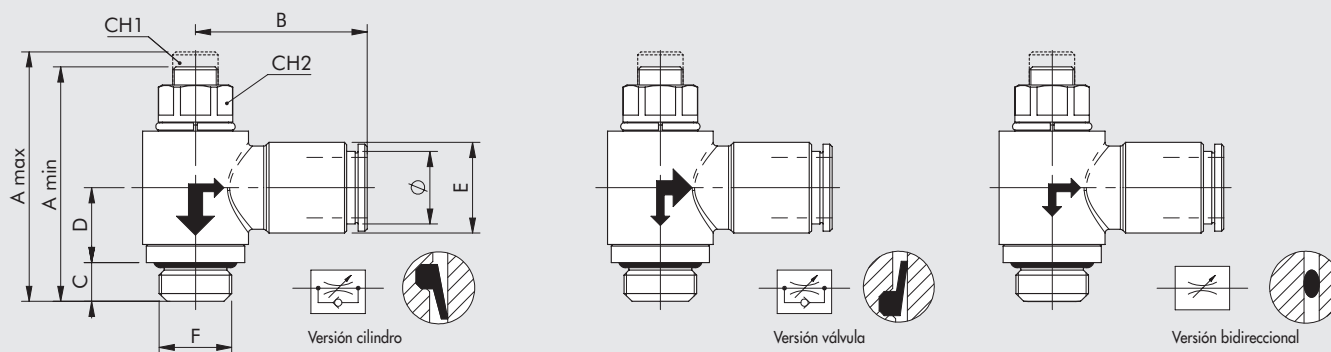
Caudal [NI/min]



SINÓPTICA, TAMAÑOS Y VERSIONES

M R F FAMILIA	O TIPO	X MATERIAL	C FUNCIÓN	4 Ø TUBO	1/8 Ø ROSCA
Microregulador de flujo	O Aguja con enchufe hexagonal	X Acero inoxidable AISI 316L	C Para cilindro V Para válvula B Bidireccional	4 Ø 4 6 Ø 6 8 Ø 8 10 Ø 10	1/8 G 1/8" 1/4 G 1/4" 3/8 G 3/8"

DIMENSIONES Y CÓDIGOS DE PEDIDO



Código	Descripción	F	Ø	CH1	CH2	A min	A max	B	C	D	E
9001011CX	MRF OXC 4 1/8	1/8	4	2	9	29	32	19.5	5	10.5	9
9001011VX	MRF OXV 4 1/8	1/8	4	2	9	29	32	19.5	5	10.5	9
9001011BX	MRF OXB 4 1/8	1/8	4	2	9	29	32	19.5	5	10.5	9
9001003CX	MRF OXC 6 1/8	1/8	6	2	9	29	32	22	5	10.5	12
9001003VX	MRF OXV 6 1/8	1/8	6	2	9	29	32	22	5	10.5	12
9001003BX	MRF OXB 6 1/8	1/8	6	2	9	29	32	22	5	10.5	12
9001004CX	MRF OXC 6 1/4	1/4	6	3	10	35	40	23.5	6.5	11.5	12
9001004VX	MRF OXV 6 1/4	1/4	6	3	10	35	40	23.5	6.5	11.5	12
9001004BX	MRF OXB 6 1/4	1/4	6	3	10	35	40	23.5	6.5	11.5	12
9001005CX	MRF OXC 8 1/8	1/8	8	2	9	29	32	22.5	5	10.5	14
9001005VX	MRF OXV 8 1/8	1/8	8	2	9	29	32	22.5	5	10.5	14
9001005BX	MRF OXB 8 1/8	1/8	8	2	9	29	32	22.5	5	10.5	14
9001006CX	MRF OXC 8 1/4	1/4	8	3	10	35	40	24	6.5	11.5	14
9001006VX	MRF OXV 8 1/4	1/4	8	3	10	35	40	24	6.5	11.5	14
9001006BX	MRF OXB 8 1/4	1/4	8	3	10	35	40	24	6.5	11.5	14
9001008CX	MRF OXC 10 1/4	1/4	10	3	10	35	40	26.5	6.5	11.5	16
9001008VX	MRF OXV 10 1/4	1/4	10	3	10	35	40	26.5	6.5	11.5	16
9001008BX	MRF OXB 10 1/4	1/4	10	3	10	35	40	26.5	6.5	11.5	16
9001009CX	MRF OXC 10 3/8	3/8	10	4	14	42	52	28	9	13	16
9001009VX	MRF OXV 10 3/8	3/8	10	4	14	42	52	28	9	13	16
9001009BX	MRF OXB 10 3/8	3/8	10	4	14	42	52	28	9	13	16

MICROREGULADOR DE FLUJO SERIE MRFX

ACCESORIOS